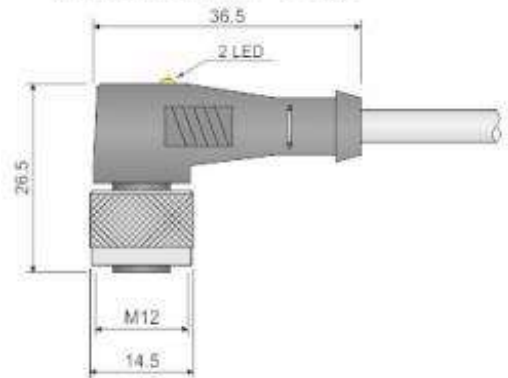
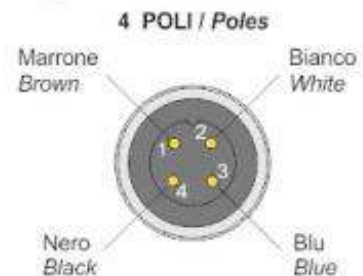


Código: COC000021 - Descripción: MOD.14/4 M12 PNP/LED LC5

Connettore femmina M12 - versione 90°
M12 female connector - 90° type



Configurazione e colori - vista lato frontale
Configuration and wires color - front view

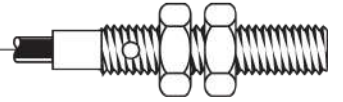


Dimensiones en mm

CARACTERISTICAS TECNICAS:

Tipo de conexión:	M12X1
Configuración:	HEMBRA
Número de polos:	4
Led:	PRESENTE
Longitud del cable:	5mt
Material de revestimiento del cable:	PVC CEI20/22 II
Material de aislamiento del cable:	PVC CLASE 6
Color de la cubierta del cable:	GRIS
Diámetro del revestimiento del cable:	4.80 +/-0.1
Color del aislamiento del cable:	MARRÓN/AZUL/NEGRO/BLANCO
Material de los conductores del cable:	COBRE DE CLASE 6 ESTAÑADO
Sección de los conductores del cable:	0.25 mmq
Material de tuerca de fijación:	LATÓN NIQUELADO
Material de soporte contacto:	ABS V0 AUTOEXTINGUIBLE
Material del contacto:	BRONCE FOSFORADO
Tratamiento de contactos:	DORATURA
Corriente nominal:	4A
Tensión nominal:	250Vac/dc

Grado de protección:	IP67
Temperatura de funcionamiento:	-10° ÷ +80°C



Código: COC000021 - Descripción: MOD.14/4 M12 PNP/LED LC5